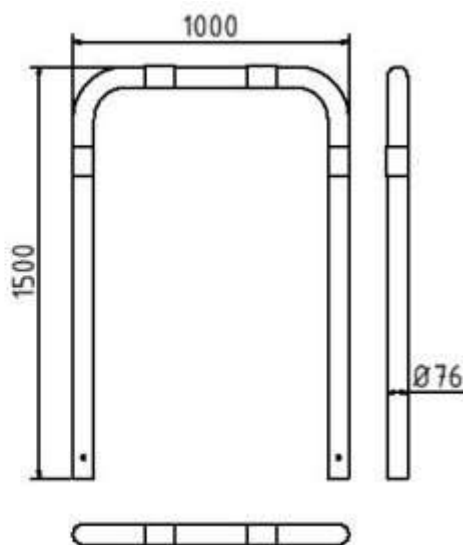


**Artikelnummer:** 475\_10B

**Artikel:** Abweisebügel Ø 76 x 2,6 mm ohne Querholm zum Einbetonieren, Gesamtbreite: 1000 mm, Gesamthöhe: 1000 mm, feuerverzinkt und weiß beschichtet mit rot reflektierenden Leuchtstreifen



**Technische Daten:**

Gewicht: 16,50 kg/St

Material: Stahl S235 JR

Oberfläche: Feuerverzinkt und Pulverbeschichtet

**Beschreibung:**

Abweisebügel, Stahlrohr Ø 76 x 2,6 mm ohne Querholm, zum Einbetonieren Gesamthöhe 1500 mm, Gesamtbreite: 1000 mm, Gesamthöhe: 1000 mm, feuerverzinkt und weiß beschichtet mit rot reflektierenden Leuchtstreifen